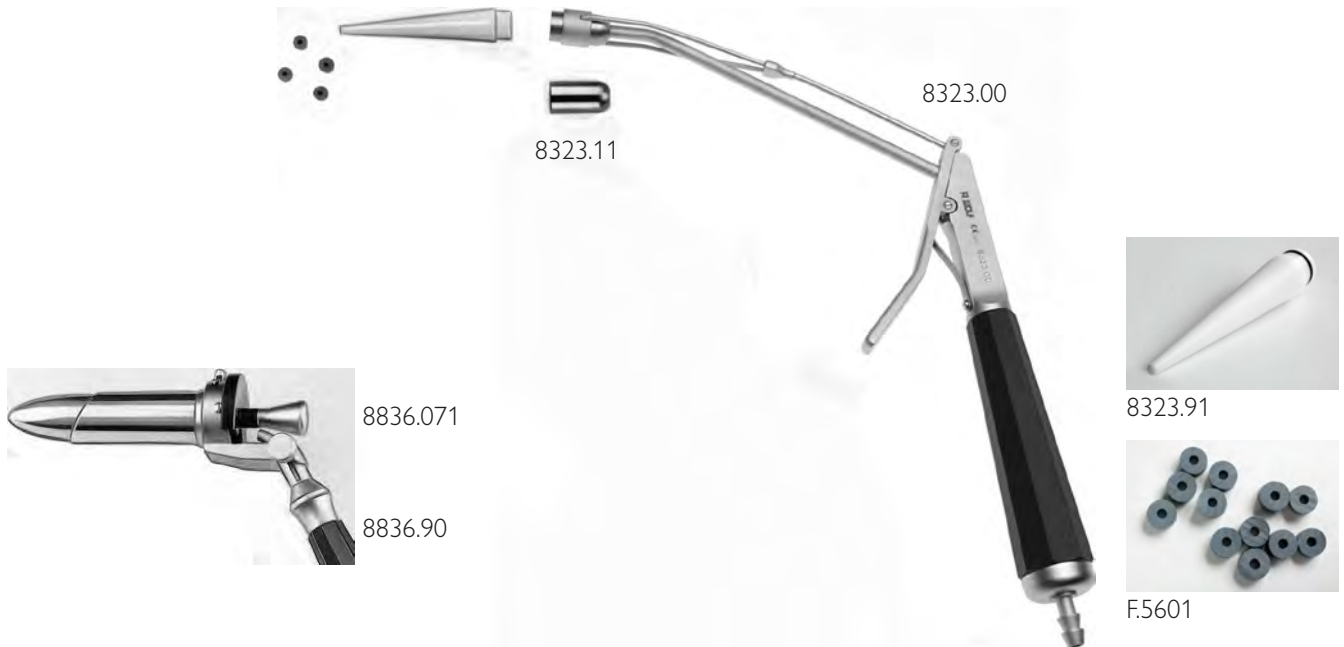




# PROKTO-/ REKTOSKOPIE

Instrument zur Behandlung von Hämorrhoiden Grad II und III . . . . .	2
Prokto-Rektoskope von Richard Wolf . . . . .	3

## Saugligator

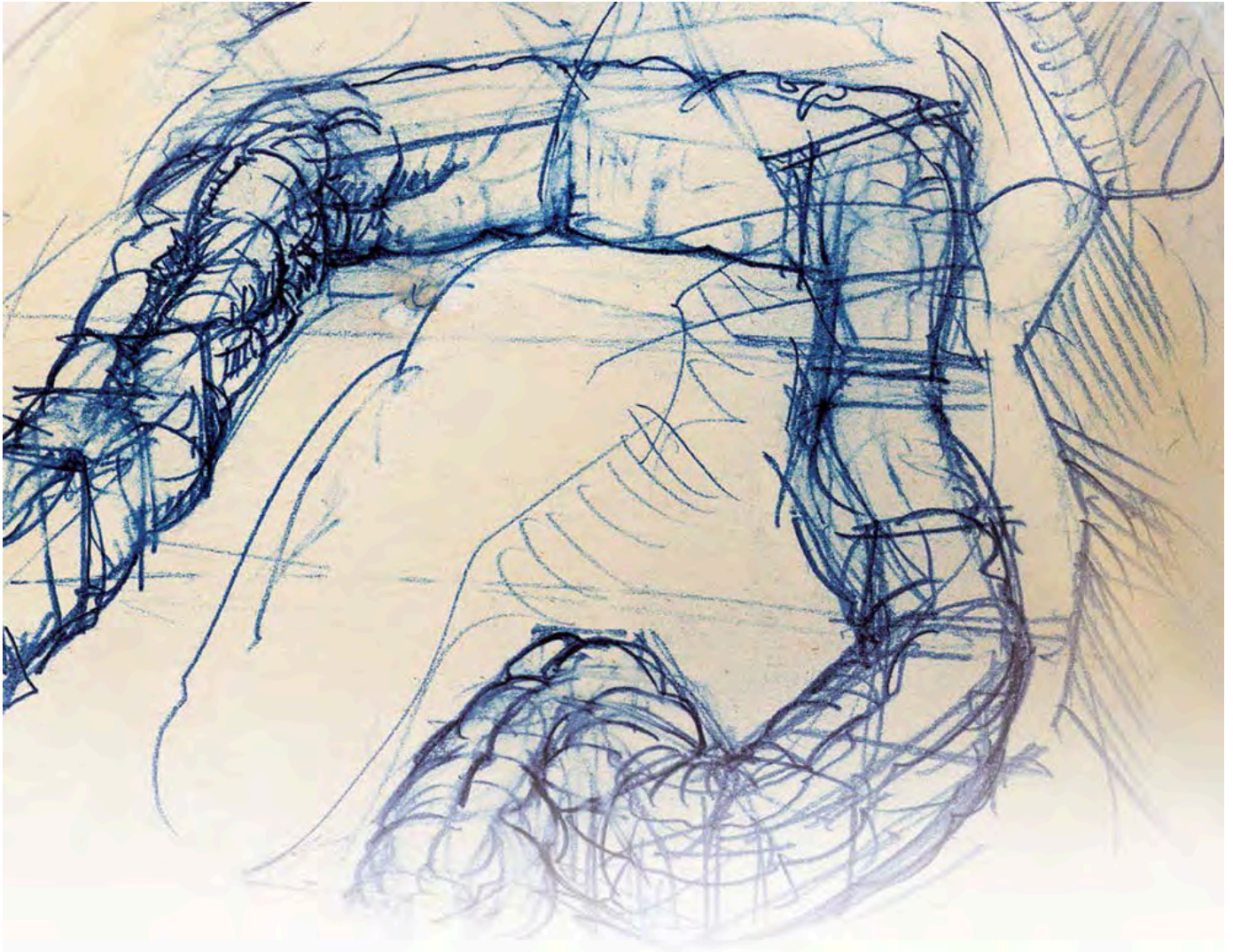


### Instrument zur Behandlung von Hämorrhoiden Grad II und III

Mit dem Ladekonus den elastischen Ring auf den zuvor ausgewählten Saugkopf schieben. Instrument an die Vakuumpumpe anschliessen (erforderliches Vakuum ca. 0,6 - 0,8 kg/cm<sup>2</sup>).

Präpariertes Instrument durch das Proktoskop an die zu behandelnde Hämorrhoiden heranführen und ansaugen. Ring über den angesaugten Knoten schieben. Die legierten Knoten nekrotisieren und fallen nach 4 bis 7 Tagen ab.

	Produktnummer	Merkmale	VE
Saugligator-Instrument	8323.00	Saugligator-Instrument (ohne Saugkopf / ohne Zubehör)	1
Zubehör	8836.071	Proktoskop-Tubus mit Obturator, abgeschrägt, ø 24 mm, Nutzlänge 60 mm	1
	8836.90	Handgriff mit Kaltlicht-Beleuchtung und abnehmbarem Verbindungsteil	1
	8323.10	Saugkopf gross, Tiefe 16 mm	1
	8323.11	Saugkopf klein, Tiefe 7 mm	1
	8323.91	Ladekonus aus Teflon	1
		F.5600	 Ligaturringe mit Latex, schwarz für Ligaturen bis max. ø 10 mm, Beutel à 100 Stück
F.5601		 Ligaturringe aus Silikon, grau (ohne Latex) für Ligaturen bis max. ø 10 mm, Beutel à 100 Stück	100



## Prokto-Rektoskope von Richard Wolf

In der proktologischen Diagnostik haben sich die Richard Wolf Einweg-Prokto-Rektoskoptuben seit vielen Jahren bewährt. Jetzt wird dieser Schritt noch effizienter. Durch die sterile Verpackung sind die Prokto-Rektoskoptuben zum sofortigen Einsatz bereit. Eine Desinfektion vor der Anwendung kann somit entfallen. Eine gut erkennbare Skalierung erleichtert die Kontrolle und Dokumentation.

Die Kombination aus Einweg-Tubus und wiederverwendbarem Handgriff bietet die ideale wirtschaftliche Lösung.

- Desinfektion vor dem Einsatz entfällt
- Jeder Tubus ist einzeln steril verpackt
- Nutzlängen 117 mm und 250 mm
- Einsetzbar mit wiederverwendbarem Handgriff von Richard Wolf

## PROKTO-REKTOSKOPIE

1

**EINWEG PROKTO-REKTOSKOP-TUBEN 4844**

2

**PROKTOSKOP-TUBEN 8836 / HILFSINSTRUMENTE**

3

**HÄMORRHOIDEN-SAUGLIGATUR-INSTRUMENT**

4

**REKTOSKOP-TUBEN 8834**

5

**OPERATIONS-REKTOSKOP 8834**

6


**HILFSINSTRUMENTE FÜR DIE REKTOSKOPIE**

7

**ERGÄNZUNGEN FÜR DIE REKTOSKOPIE**

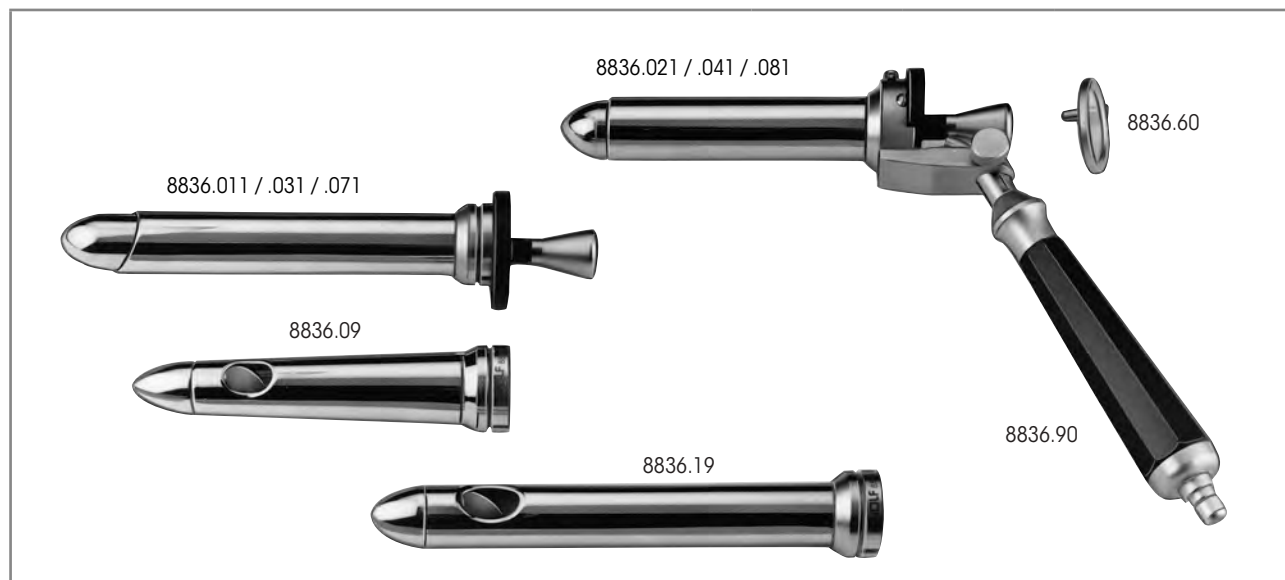
# EINWEG PROKTO-REKTOSKOP-TUBEN 4844 MIT KALTLICHT-BELEUCHTUNG



	Ø	NL	Artikel-Nr.
<b>Rektoskop-Tubus Ø 21 mm NL 250 mm</b> mit Obturator, graduiert, steril, zum Einmalgebrauch (VE= 10 ST)	21 mm	250 mm	<b>4844255</b>
<b>Proktoskop-Tubus Ø 21 mm NL 117 mm</b> mit Obturator, graduiert, steril, zum Einmalgebrauch (VE= 10 ST)	21 mm	117 mm	<b>4844120</b>
<b>Prokto-Rektoskop-Handgriff</b> mit Kaltlicht-Beleuchtung, wiederverwendbar			<b>8838.90</b>
<b>Verschlusskappe</b> mit Beobachtungsfenster für Handgriff 8838.90			<b>8838.60</b>
<b>Handgebläse</b> mit Filter zum Einmalgebrauch, steril (VE= 5 ST)			<b>412700</b>

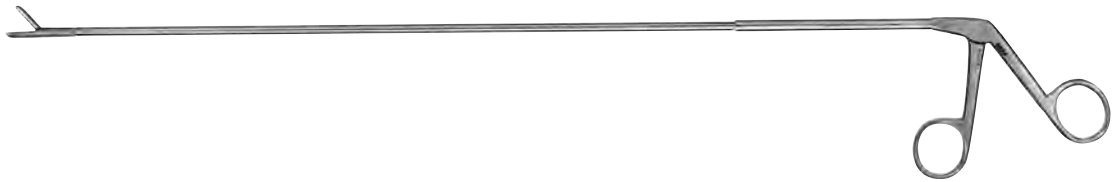
1123 || Änderungen vorbehalten. Wir weisen darauf hin, dass nicht jedes Produkt in allen Ländern verfügbar ist. Bitte nehmen Sie die produktbegleitenden Informationen stets zur Kenntnis. Für genaue Informationen wenden Sie sich an Ihren Ansprechpartner oder direkt an die Richard Wolf GmbH.




## PROKTOSKOP-TUBEN 8836





	Ø	NL	Artikel-Nr.
<b>Proktoskop-Handgriff</b> mit Kaltlicht-Beleuchtung und abnehmbarem Verbindungsteil			<b>8836.90</b>
<b>Proktoskop-Tubus kpl, gerade,</b> bestehend aus: Proktoskop-Tubus Ø 21,5 mm NL 90 mm (8836.025), Proktoskop-Obturator Ø 19 mm GL 156 mm (8836.027)	21 mm	90 mm	<b>8836.021</b>
<b>Proktoskop-Tubus kpl, schräg,</b> bestehend aus: Proktoskop-Tubus Ø 21,5 mm NL 120 mm (8836.015), Proktoskop-Obturator Ø 19 mm GL 185 mm (8836.017)		120 mm	<b>8836.011</b>
<b>Proktoskop-Tubus kpl, gerade,</b> bestehend aus: Proktoskop-Tubus kpl Ø 24 mm NL 60 mm (8836.085), Proktoskop-Obturator Ø 22 mm GL 140 mm (8836.087)	24 mm	60 mm	<b>8836.081</b>
<b>Proktoskop-Tubus kpl, schräg,</b> bestehend aus: Proktoskop-Tubus Ø 24 mm NL 60 mm (8836.075), Proktoskop-Obturator Ø 22 mm GL 140 mm (8836.077)			<b>8836.071</b>
<b>Proktoskop-Tubus kpl, gerade,</b> bestehend aus: Proktoskop-Tubus Ø 18,5 mm NL 90 mm (8836.045), Proktoskop-Obturator Ø 16 mm GL 154 mm (8836.047)	18 mm	90 mm	<b>8836.041</b>
<b>Proktoskop-Tubus kpl, schräg,</b> bestehend aus: Proktoskop-Tubus Ø 18,5 mm NL 120 mm (8836.035), Proktoskop-Obturator Ø 16 mm GL 185 mm (8836.037)		120 mm	<b>8836.031</b>
<b>Proktoskop-Tubus Ø 18-24 mm NL 113 mm,</b> GL 127mm, konisch mit seitlichem Fenster	konisch 18-24 mm	113 mm	<b>8836.09</b>
<b>Proktoskop-Tubus Ø 20 mm NL 148 mm</b> GL 163mm, zylindrisch mit seitlichem Fenster	zylindrisch 20 mm	148 mm	<b>8836.19</b>
<b>Abdeckscheibe</b> mit Beobachtungsfenster für Handgriff 8836.90			<b>8836.60</b>

# HILFSINSTRUMENTE FÜR DIE PROKTOSKOPIE



		Schaft-Ø	Maulteil-Ø	NL	Artikel-Nr.
	<b>Biopsiezange NL 270 mm, glatt,</b> Maulteil gerade, Schaft gerade	3 mm	4 mm	270 mm	<b>8280.23</b>
	<b>Biopsiezange NL 270 mm, gezahnt,</b> Maulteil gerade, Schaft gerade	3 mm	4 mm	270 mm	<b>8280.22</b>
	<b>Tumorzange NL 270 mm, durchschneidend,</b> Maulteil gerade, Schaft gerade	3 mm	6 mm	270 mm	<b>8280.26</b>

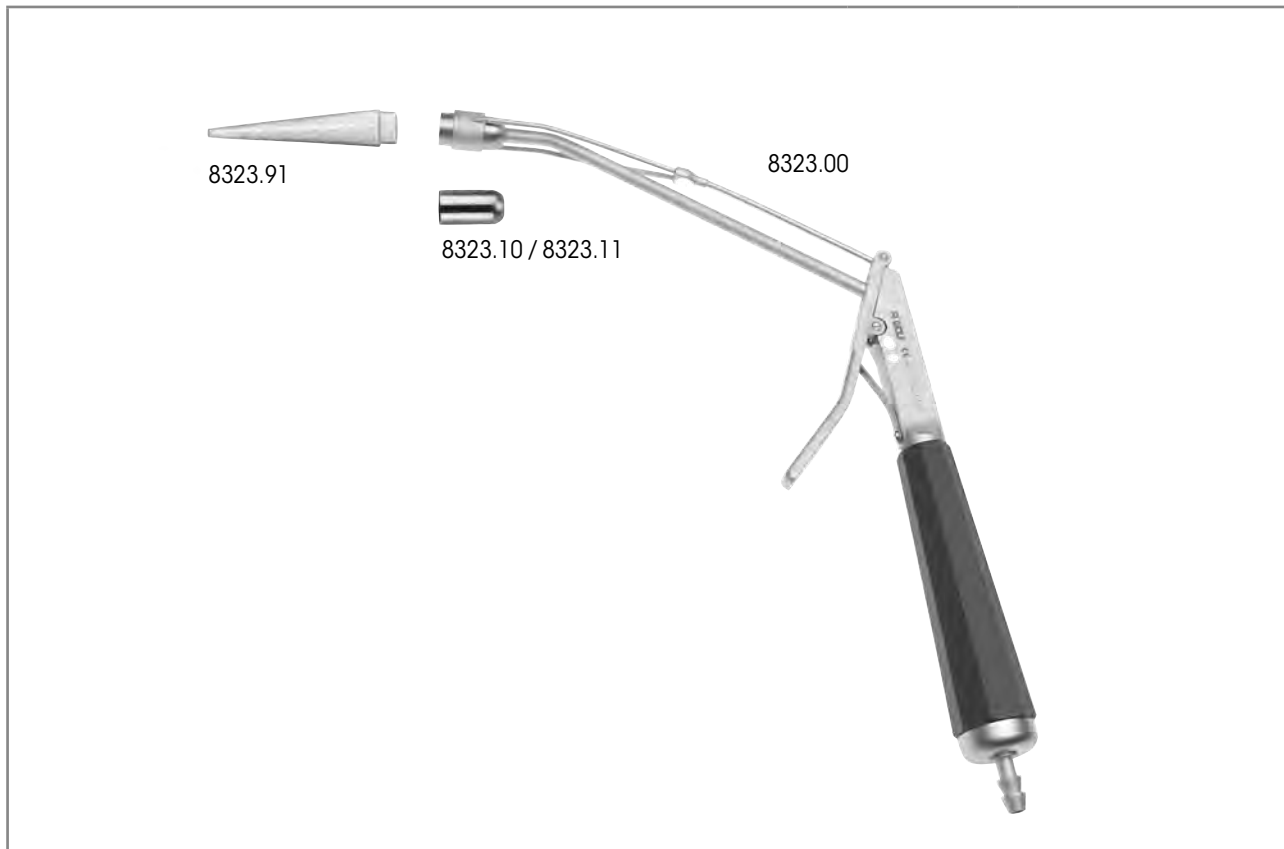


		Schaft-Ø	NL	Artikel-Nr.
	<b>Tupferzange Ø 3,0 mm NL 300 mm</b>	3 mm	300 mm	<b>8148.02</b>

# HÄMORRHOIDEN-SAUGLIGATUR-INSTRUMENT

SAUG-LIGATUR-INSTRUMENT

3



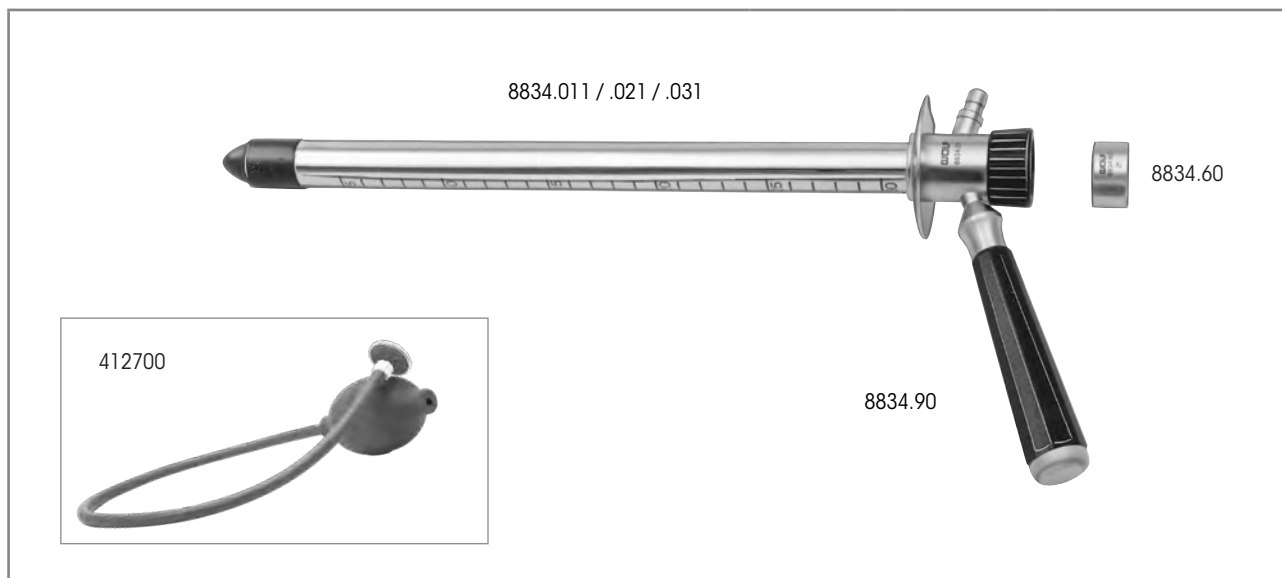
	NL	Artikel-Nr.
<b>Saugligaturinstrument NL 145 mm</b>	145 mm	<b>8323.00</b>
<b>Saugkopf groß</b>		<b>8323.10</b>
<b>Saugkopf klein</b>		<b>8323.11</b>
<b>Ladekonus NL 53mm</b>	53 mm	<b>8323.91</b>
<b>Anwendung durch:</b>		
<b>Proktoskop-Handgriff</b> mit Kaltlicht-Beleuchtung und abnehmbarem Verbindungsteil		<b>8836.90</b>
<b>Proktoskop-Tubus kpl, schräg</b> bestehend aus: Proktoskop-Tubus Ø 24 mm NL 60 mm (8836.075), Proktoskop-Obturator Ø 22 mm GL 140 mm (8836.077)		<b>8836.071</b>

i123 | Änderungen vorbehalten. Wir weisen darauf hin, dass nicht jedes Produkt in allen Ländern verfügbar ist. Bitte nehmen Sie die produktbegleitenden Informationen stets zur Kenntnis. Für genaue Informationen wenden Sie sich an Ihren Ansprechpartner oder direkt an die Richard Wolf GmbH.



# REKTOSKOP-TUBEN 8834

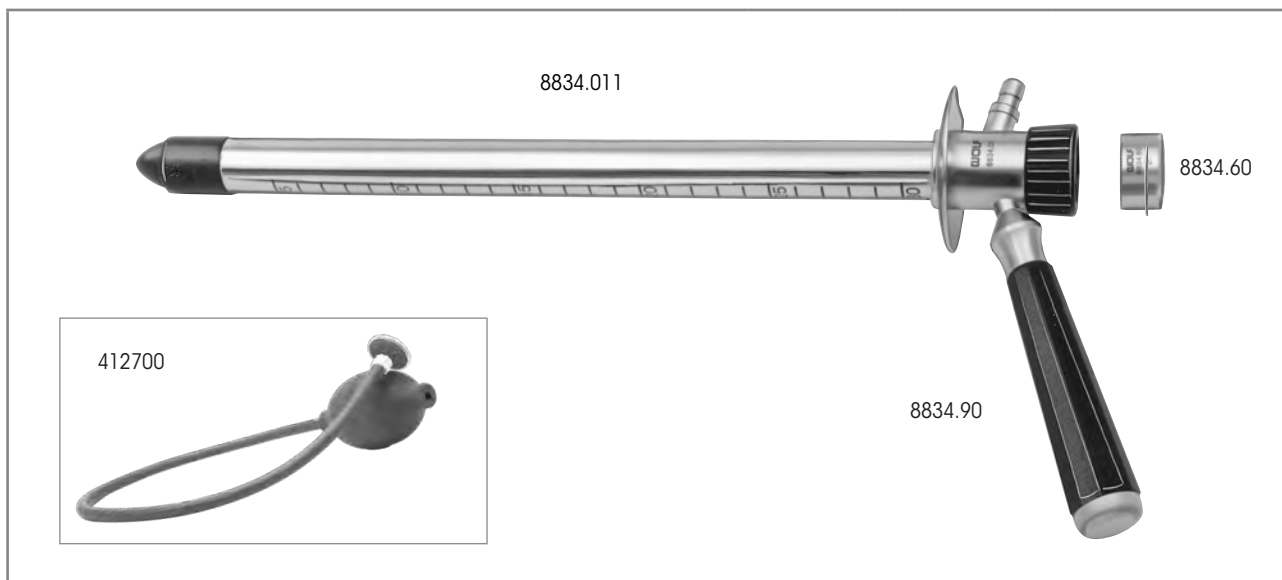
## MIT KALTLICHT-BELEUCHTUNG



	Ø	NL	Artikel-Nr.
<b>Rektoskop-Handgriff</b> mit Kaltlicht-Beleuchtung, wiederverwendbar			<b>8834.90</b>
<b>Rektoskoptubus kpl,</b> bestehend aus: Rektoskop-Tubus Ø 22 mm NL 310 mm (8834.015), Rektoskopobturator Ø 18 mm GL 378 mm (8834.017)	22 mm	310 mm	<b>8834.011</b>
<b>Rektoskoptubus kpl,</b> bestehend aus: Rektoskop-Tubus Ø 22 mm NL 260 mm (8834.025), Rektoskopobturator Ø 18 mm GL 328 mm (8834.027)	22 mm	260 mm	<b>8834.021</b>
<b>Rektoskoptubus kpl,</b> bestehend aus: Rektoskop-Tubus Ø 22 mm NL 210 mm (8834.035), Rektoskopobturator Ø 18 mm GL 278 mm (8834.037)	22 mm	210 mm	<b>8834.031</b>
<b>Verschlusskappe</b> mit Beobachtungsfenster für Handgriff 8834.90			<b>8834.60</b>
<b>Handgebläse</b> mit Filter zum Einmalgebrauch, steril (VE= 5 St.)			<b>412700</b>

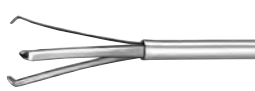
# OPERATIONS-REKTOSKOP 8834

MIT KALTLICHT-BELEUCHTUNG

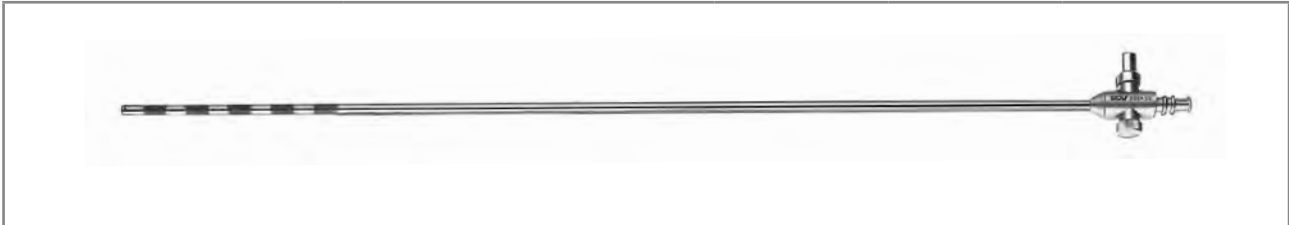



	Ø	NL	Artikel-Nr.
<b>Rektoskop-Handgriff</b> mit Kaltlicht-Beleuchtung, wiederverwendbar			<b>8834.90</b>
<b>Rektoskoptubus kpl.</b> bestehend aus: Rektoskop-Tubus Ø 22mm NL 310mm (8834.015), Rektoskopobturator Ø 18mm GL 378mm (8834.017)	22 mm	310 mm	<b>8834.011</b>
<b>Verschlusskappe</b> mit Beobachtungsfenster für Handgriff 8834.90			<b>8834.60</b>
<b>Handgebläse</b> mit Filter zum Einmalgebrauch, steril (VE = 5 St.)			<b>412700</b>




	Schaft-Ø	NL	Artikel-Nr.
 <b>Tupferzange Ø 3,0mm NL 300mm</b>	3 mm	300 mm	<b>8148.02</b>

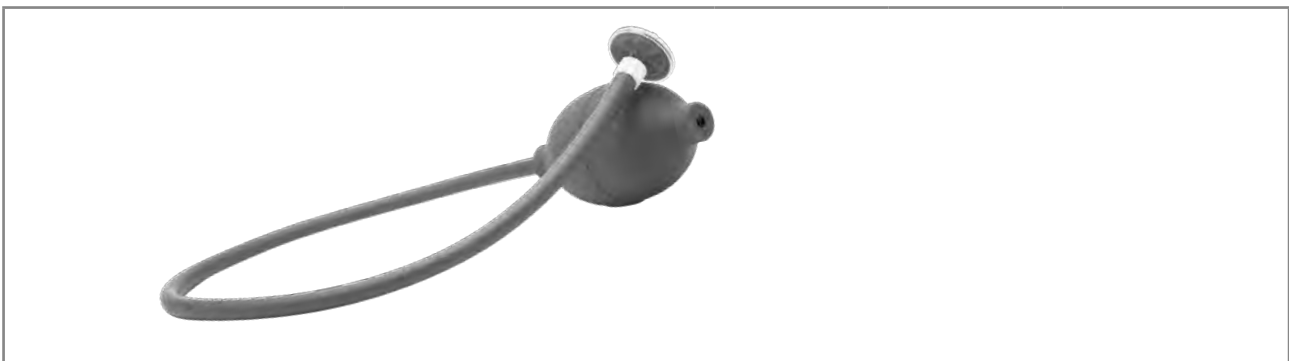
# HILFSINSTRUMENTE FÜR DIE REKTOSKOPIE




		Ø	NL	Artikel-Nr.
	<b>Saugrohr AD 4,7 mm NL 450 mm,</b> graduiert mit 3-mm-Luer-Anschluss	4,7 mm	450 mm	<b>8384.68</b>



		Ø	NL	Artikel-Nr.
	<b>Tupferzange Ø 5,0 mm NL 400 mm</b>	5 mm	400 mm	<b>8148.01</b>



		Ø	GL	Artikel-Nr.
	<b>Handgebläse</b> mit Filter zum Einmalgebrauch, steril (VE= 5 ST)	49 mm	567 mm	<b>412700</b>

1123 || Änderungen vorbehalten. Wir weisen darauf hin, dass nicht jedes Produkt in allen Ländern verfügbar ist. Bitte nehmen Sie die produktbegleitenden Informationen stets zur Kenntnis. Für genaue Informationen wenden Sie sich an Ihren Ansprechpartner oder direkt an die Richard Wolf GmbH.

**ERGÄNZUNGEN  
FÜR DIE REKTOSKOPIE**

		Artikel-Nr.
	<p><b>Operationsansatz DL 6mm</b> mit abgewinkeltem Einblick, wiederverwendbar</p>	<p><b>8834.25</b></p>

1123 || Änderungen vorbehalten. Wir weisen darauf hin, dass nicht jedes Produkt in allen Ländern verfügbar ist. Bitte nehmen Sie die produktbegleitenden Informationen stets zur Kenntnis. Für genaue Informationen wenden Sie sich an Ihren Ansprechpartner oder direkt an die Richard Wolf GmbH.



**DUOMED**

**Duomed Swiss AG**

Grenzstrasse 5a, 6214 Schenkon  
Tel. +41 (0)41 510 07 00

[www.duomed.com](http://www.duomed.com)

Änderungen vorbehalten.

CHIRURGI/Edel 141223





**Duomed Swiss AG**

Grenzstrasse 5a, 6214 Schenkon

Tel. +41 (0)41 510 07 00

[www.duomed.com](http://www.duomed.com)



spirit of excellence

# Der neue Komfort in der Anwendung



## Einweg Prokto-Rectoskop-Tuben

Steril verpackt zum sofortigen Einsatz

# Einweg Prokto-Rektoskop-Tuben

## Der neue Komfort in der Anwendung

Für den klaren Blick in der proktologischen Diagnostik haben sich die Richard Wolf Einweg Prokto-Rektoskop-Tuben seit vielen Jahren bewährt.

Jetzt wird dieser Schritt noch effizienter: Durch die werksseitig sterile Verpackung sind die Prokto-Rektoskop-Tuben zum sofortigen Einsatz bereit. Eine Desinfektion vor der Anwendung kann somit entfallen.



### ■ Schneller am Patienten

Jeder Tubus ist einzeln, steril verpackt. Die Desinfektion vor dem Einsatz entfällt!

### ■ Wirtschaftliche Lösung

Sie profitieren von der idealen Kombination aus Einweg Tubus und wiederverwendbarem Handgriff.

### ■ Alles im Blick

Eine gut erkennbare Skalierung erleichtert die Dokumentation und Kontrolle.

### ■ Alles im Griff

Der wiederverwendbare Handgriff ermöglicht eine einfache Anwendung bei optimaler Ausleuchtung.

#### Tuben und Zubehör

	<b>Rektoskop-Tubus</b> , steril, Ø 21 mm, Nutzlänge 255 mm, VE = 10 St. ....4844255
	<b>Proktoskop-Tubus</b> , steril, Ø 21 mm, Nutzlänge 120 mm, VE = 10 St. ....4844120
	<b>Handgriff</b> mit ringförmiger Kaltlicht-Beleuchtung .....8838.90
	<b>Handgebläse, steril (VE = 5 St.)</b> Handgebläse mit Filter zum Einmalgebrauch Ø 49 mm, GL 567 mm .....412700
	<b>Verschlusskappe</b> mit Beobachtungsfenster .....8838.60





**Duomed Swiss AG**

Grenzstrasse 5a, 6214 Schenkon

Tel. +41 (0)41 510 07 00

[www.duomed.com](http://www.duomed.com)



spirit of excellence

## Steril und effizient



### Steriles Handgebläse

zur Luffinsufflation



# Steriles Handgebläse

zur Luftinsufflation

Das sterile Handgebläse wird als Zubehör bei endoskopisch kontrollierten Eingriffen eingesetzt.

Es ist für die Insufflation von steriler Luft zur Aufdehnung des Enddarmes bei der Prokto-Rektoskopie anwendbar.

Ein weiterer Anwendungsbereich ist die Erzeugung von steriler Luft zum Zerstäuben von Talkum bei einer Thorakoskopie. Auch Anästhesiemittel können hiermit in den oberen Atemwegen eingebracht werden.

- Applikationen:
  - Prokto-Rektoskopie
  - Pharynx und Larynx
  - Thorakoskopie
- Distaler Filtrationsvorsatz mit Membranfilter
- Einmal-Gebrauch - keine aufwendige Aufbereitung
- Patientensicher



## Handgebläse, steril (VE = 5 St.)

Handgebläse mit Filter zum Einmalgebrauch

Ø49 mm, GL 567 mm .....4127.00

